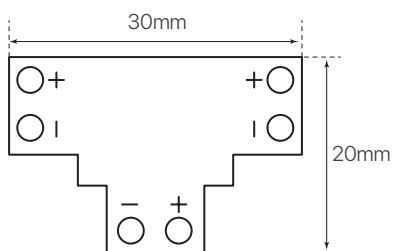
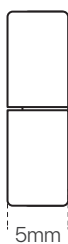
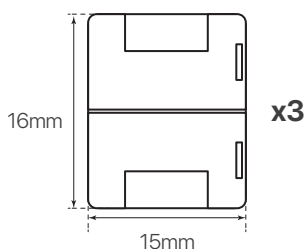
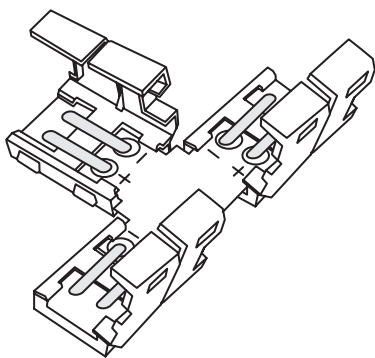
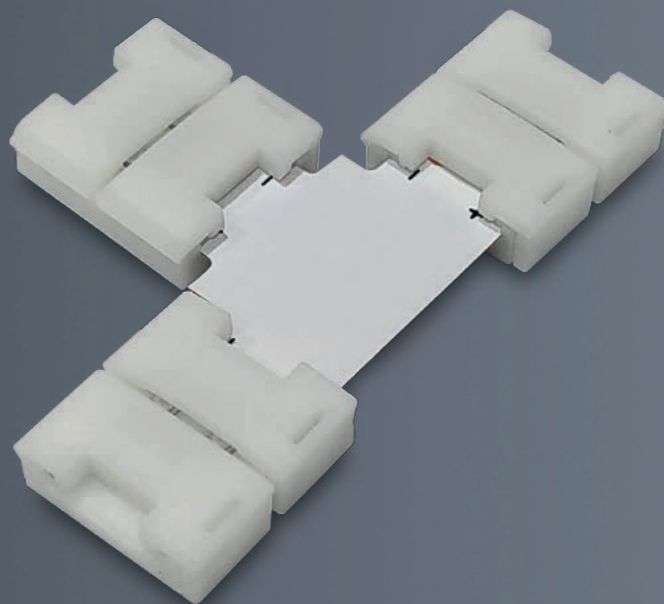


conector T

ficha técnica

datasheet

ref. 5551303



Nombre / Name	conector T - para tiras led
Referencia / Reference	5551303
Materiales / Materials	PC + cobre / PC + cooper
Difusor / Diffuser	-
Potencia / Power	-
Temperatura de color / Color temperature	-
Flujo luminoso / Luminous flux	-
Dimable / Dimmable	-
Ángulo de apertura / Beam angle	-
Ángulo de inclinación / Inclination angle	-
IP	20
IK	-
F.P	-
IRC	-
Chip	-
Compatibilidad / Compatibility	12V ó 24V / 12V or 24V
Ancho de tira led / Led strip width	10mm
Vida media (duración) / Average life	-
Clase energética / Energy class	-
Aislamiento eléctrico / Electrical isolation	-
Colores / Colors	Blanco / White
Medida exterior / Product size	16mm x 15mm x 5mm • 30mm x 20mm
Protección contra Sobretensiones / surge protection	-
Tª (ambiente/trabajo) / Tª (enviroment/work)	-
Input	-
Output	-
Frecuencia / Frequency	-
Peso / Weight	0,24grs
Certificados / Certificates	CE
Garantia / Warranty	2 años / 2 years